

SHOWER

ZT6093

Colonna doccia con termostatico esterno. / Shower column with exposed thermostatic mixer.



Colonna doccia con termostatico esterno, corpo termostatico freddo, soffione in acciaio cromato Φ 300 mm e spessore ultra slim 3 mm, doccetta Z94727.

Shower column with exposed thermostatic mixer, thermo-insulated body, Φ 300 mm stainless steel 3 mm extra slim shower head and Z94727 handshower.

Finiture / Finishes

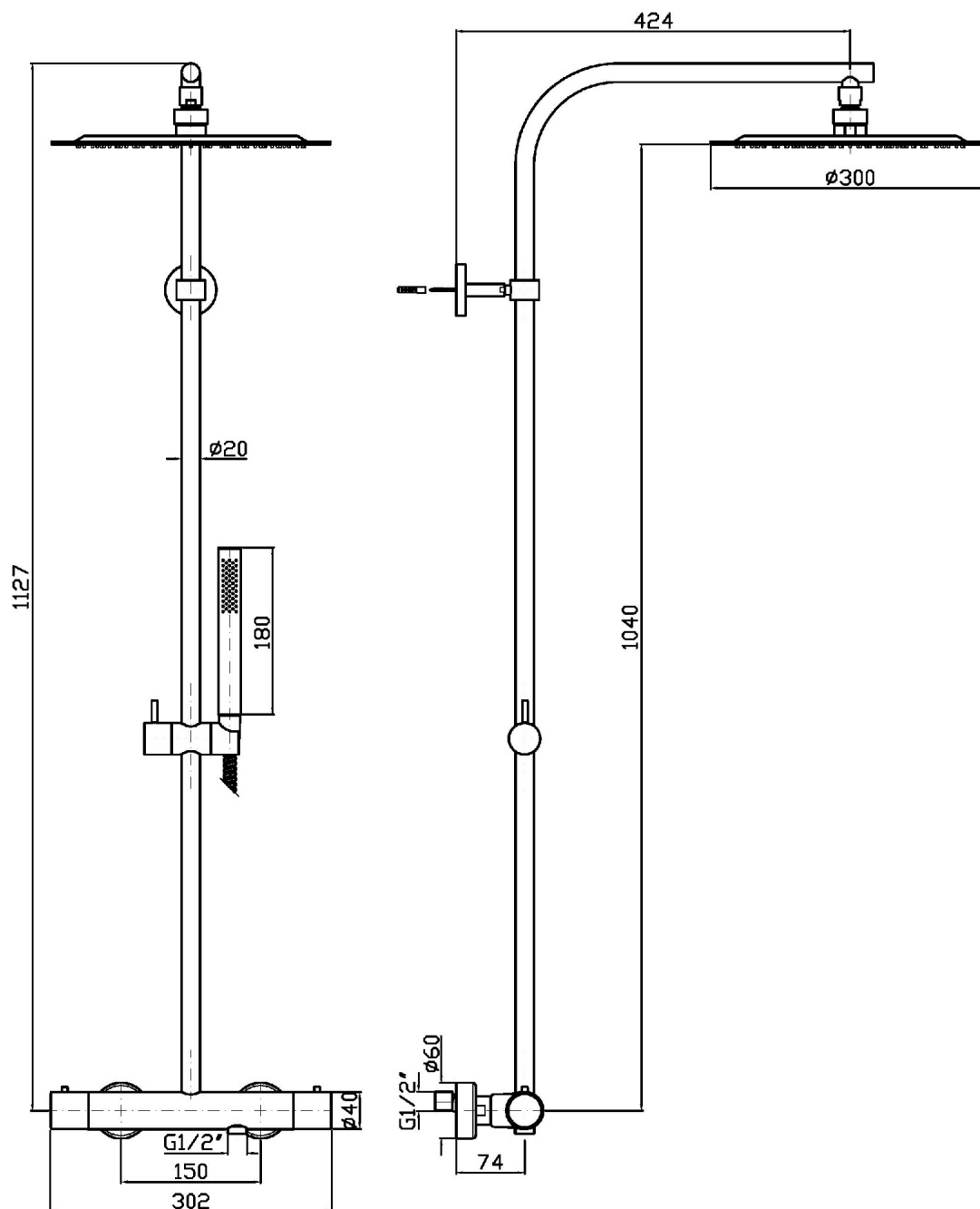


Cromo / Chrome

SHOWER

ZT6093

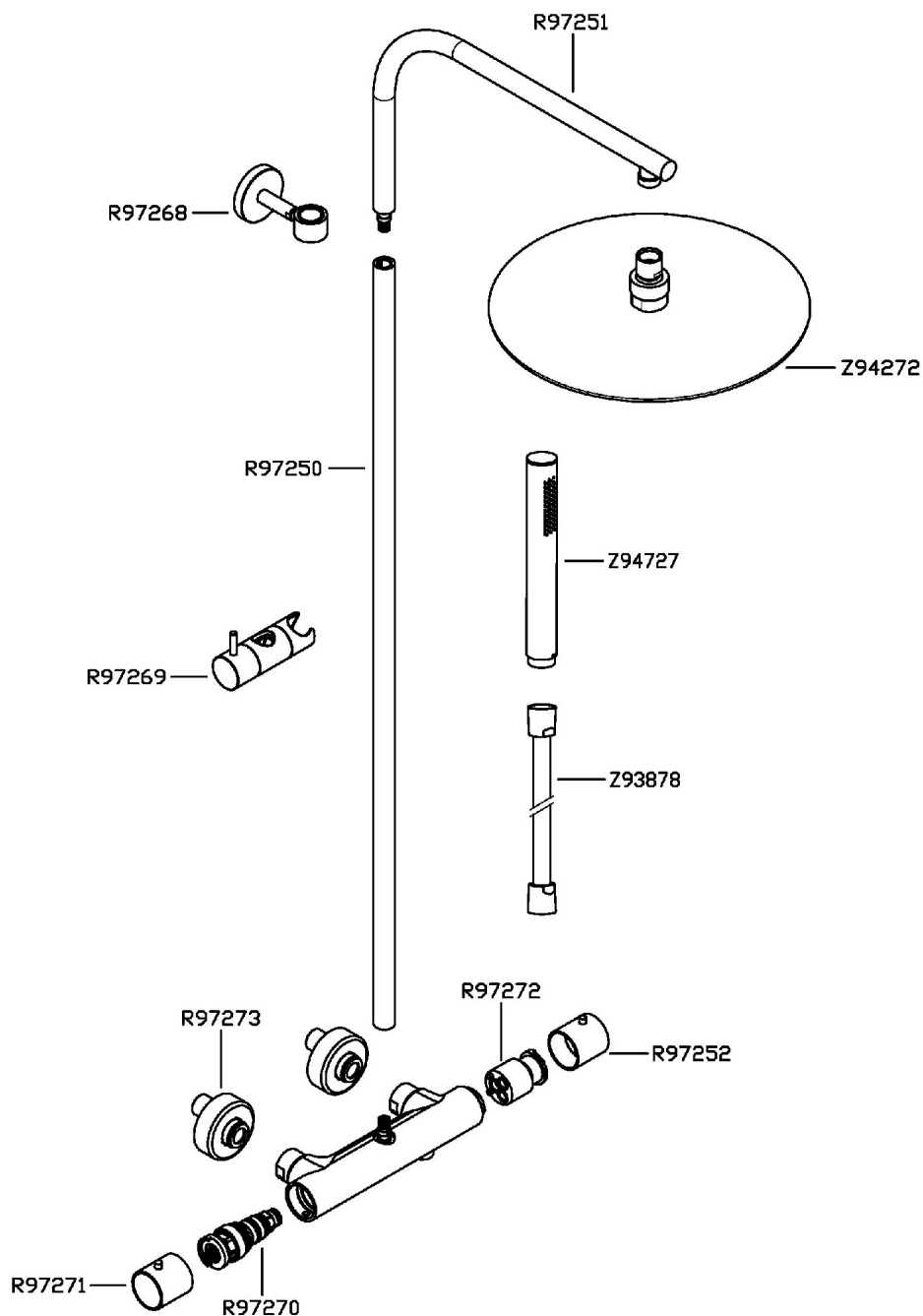
Disegno Complessivo / Overall Drawing



SHOWER

ZT6093

Esplosi / Exploded



SHOWER

ZT6093

Certificazioni / Certifications

BELGIO

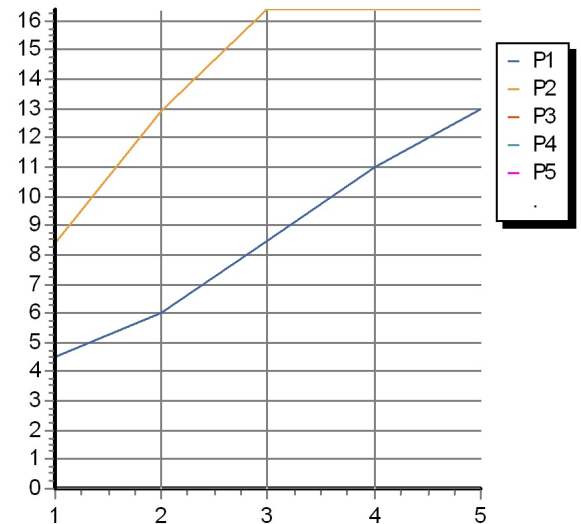
BELGAQUA

SHOWER

ZT6093

Portate / Flowrates (lt/min)

PRESSIONE PRESSURE	1 BAR	2 BAR	3 BAR	4 BAR	5 BAR
<i>P1</i> SOFFIONE SOFFIONE	8,4	12,9	16,4	16,4	16,4
<i>P2</i> DOCCETTA DOCCETTA	4,5	6	8,5	11	13
<i>P3</i>					
<i>P4</i>					
<i>P5</i>					



SHOWER

ZT6093

Pesi e Misure / Weights and Sizes

Peso (Kg) Weight (lb)	8,3 (Kg)	18,29818 (lb)
Volume (dc3) - (in3)	62,66 (dc3)	0,003824 (in3)
h (mm) - (in)	110 (mm)	4,330711 (in)
L1 (mm) - (in)	445 (mm)	17,5196945 (in)
L2 (mm) - (in)	1280 (mm)	50,393728 (in)

