

Marchio / Brand ZUCCHETTI

Classe / Class MISCELLANEOUS

SOFT

Z94592

Deviatore 2/3 vie. / 2/3 way diverter.



Deviatore 2/3 vie senza apertura/chiusura acqua, uscite da 1/2".

2/3 way diverter without water on/off function, 1/2" outlets.

R97830

Parte incasso deviatore 2 vie / Built-in part - 2 way diverter



R97835

Parte incasso deviatore 3 vie / Built-in part - 3 way diverter



Finiture / Finishes



Cromo / Chrome

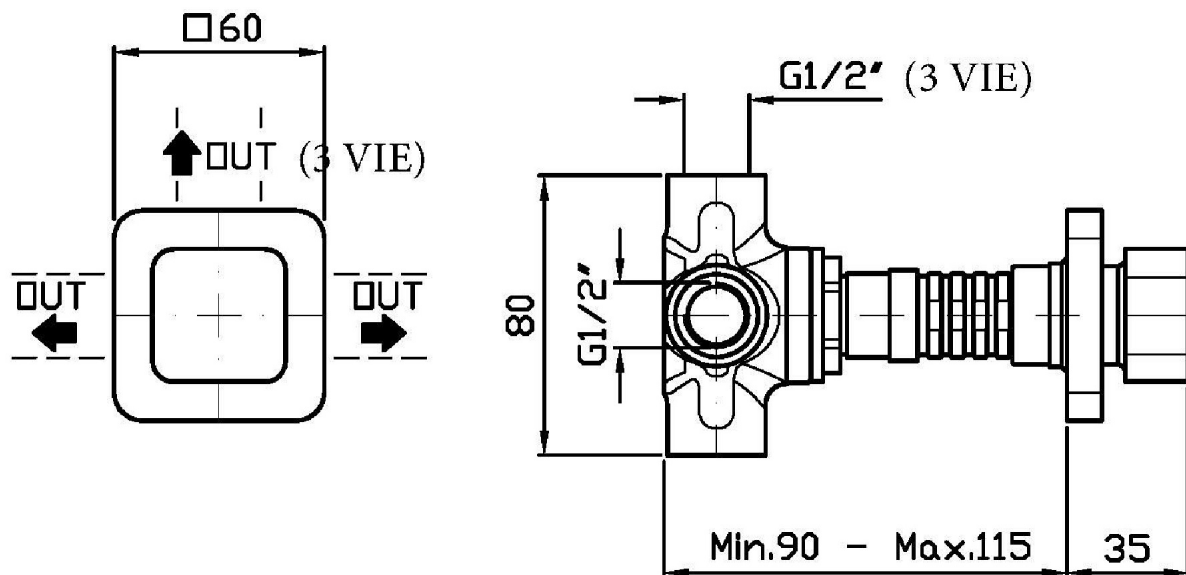


C8
Nickel Lucido / Polished
Nickel

SOFT

Z94592

Disegno Complessivo / Overall Drawing



Marchio / Brand ZUCCHETTI

Classe / Class MISCELLANEOUS

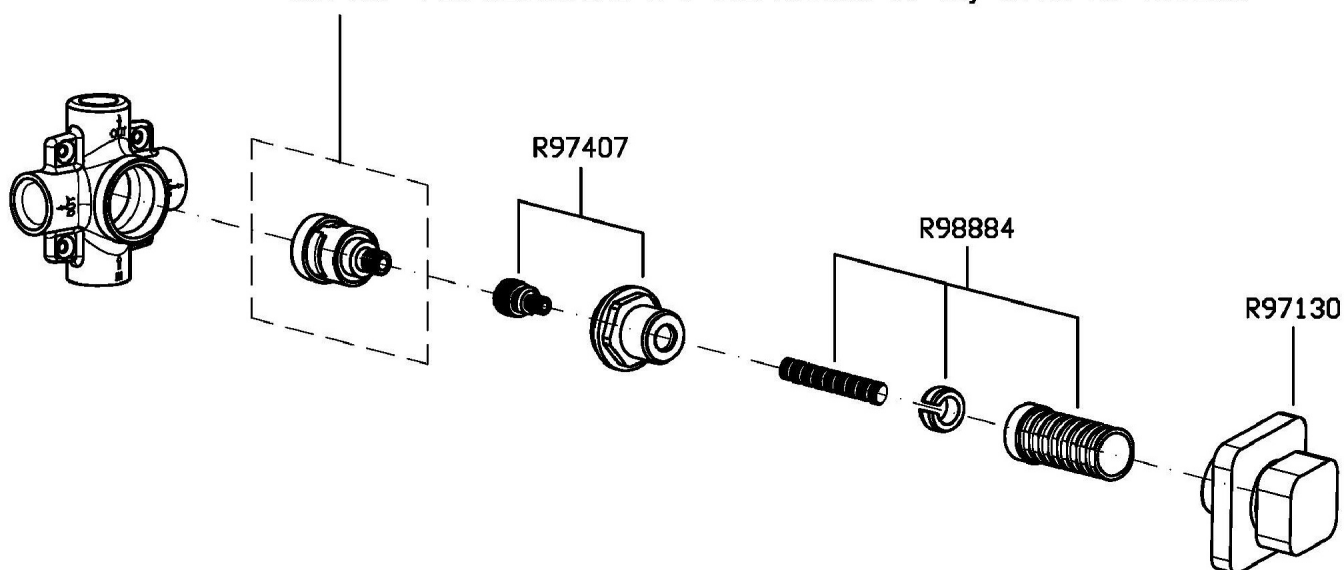
SOFT

Z94592

Esplosi / Exploded

R97440: PER DEVIATORE A 2 VIE R97830 (2 way diverter R97830)

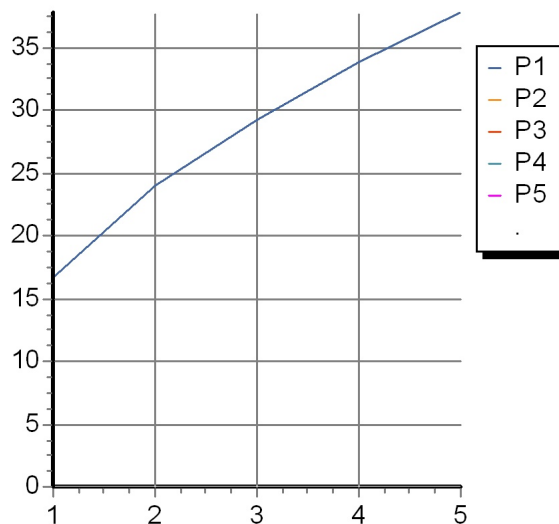
R97406: PER DEVIATORE A 3 VIE R97835 (3 way diverter R97835)



SOFT

Z94592 Portate / Flowrates (lt/min)

PRESSIONE PRESSURE	1 BAR	2 BAR	3 BAR	4 BAR	5 BAR
DEVIATORE DIVERTER	16,7	24	29,2	33,8	37,8
P1					
P2					
P3					
P4					
P5					



SOFT

Z94592 Pesì e Misure / Weights and Sizes

Peso (Kg) Weight (lb)	0,75 (Kg)	1,65345 (lb)
Volume (dc3) - (in3)	0,91 (dc3)	0,000056 (in3)
h (mm) - (in)	66 (mm)	2,5984266 (in)
L1 (mm) - (in)	111 (mm)	4,3700811 (in)
L2 (mm) - (in)	123 (mm)	4,8425223 (in)

