

KAOS COLLECTION

1KBT1BI1CR CR Kaos 1 - vasca free standing con blower. / Kaos 1 - free standing bathtub with blower.



Vasca free standing in metacrilato composta da un guscio interno rinforzato con fibra di vetro, pannello in agglomerato di legno e controguscio esterno. Telaio a vista in acciaio inox autoportante e nr. 4 piedini regolabili. Colonna di scarico con erogazione dal troppopieno completa di piletta e sifone. Versione completa di impianto blower con 16 ugelli ad aria pre-riscaldata e pressione regolabile attraverso la tastiera di comando a bordo vasca. Colore bianco. Telaio inox lucido. Colonna di scarico cromata. Dimensioni: 1850 x 1000 x h. 510 mm

Bath tub made in methacrylate composed of an inside and outside apron, the first one reinforced with fiberglass and chipboard panel. Free standing self-supporting stainless steel frame, 4 adjustable feet. Drain assembly, with filler through overflow, type push-to-close/click-clack waste with trap. Version complete with blower system with 16 jets, pre-heated air and pressure adjustable using the onboard control panel. White color. Polished stainless steel frame. Chrome drain assembly. Dimensions: 1850 x 1000 x h. 510 mm.

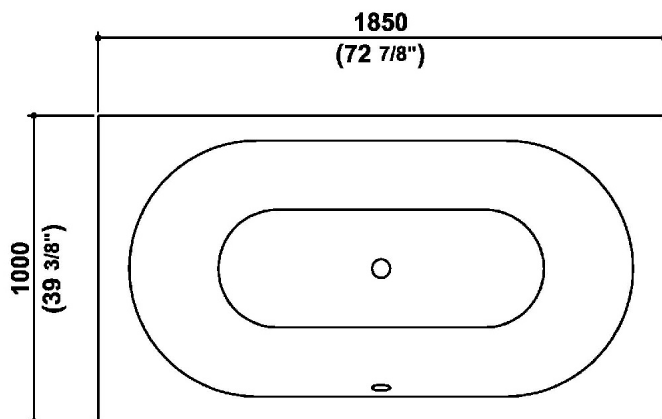
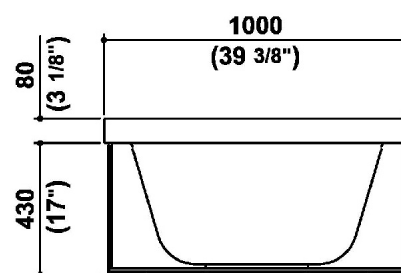
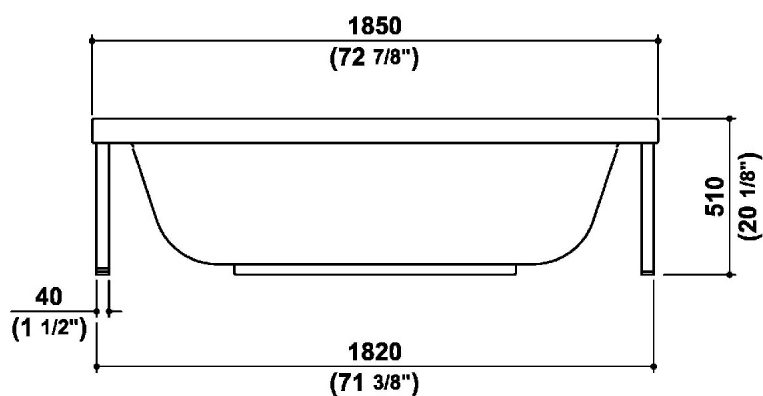
Note Tecniche / Technical Notes

Su richiesta è possibile installare l'impianto Idrocolore® ed il sistema blower fino ad una distanza max di 5 m dalla vasca. Costo da calcolarsi ogni qualvolta.

It is possible to install the Idrocolore® and the blower system outside the bathtub, at a max. distance of 5 meters. Price on request.

KAOS COLLECTION

1KBT1BI1CR CR Disegno Complessivo / Overall Drawing



KAOS COLLECTION

1KBT1BI1CRCR

Dati operativi / Specifications		
Dimensioni / Dimensions	1850 X 1000 X H=510 mm	72 7/8" X 39 3/8" X 20 1/8" inc
Marcatura CE / CE Marking	SI	
Peso netto / Net weight	85.00 kg	187.00 lb
Peso operativo / Working weight	307.00 kg	676.00 lb
Capacità / Capacity	238.00 l	63.00 gal

Caratteristiche elettriche / Electrical characteristics	
Tensione / Voltage	230 V
Frequenza / Frequency	50/60 Hz
Potenza Blower / Blower power	1.10 Kw
Potenza Idrocolore / Idrocolore power	0.00 Kw

Marchio / Brand KOS

Classe / Class VASCHE

Materiale / Material

Methacrylate / Metacrilato

Pulizia / Cleaning

Dopo ogni utilizzo svuotare la vasca completamente ed attivare il blower per almeno 5 minuti per permettere all'acqua eventualmente penetrata nelle tubature di essere espulsa. L'aria calda in uscita dal blower provvederà in seguito anche all'asciugatura delle tubature stesse.

Per la pulizia della vasca, utilizzare un panno morbido ed un detergente liquido non abrasivo privo di sostanze alcoliche, ammoniacale, acido formico o formaldeide perché possono danneggiare la vasca in modo irreversibile. Per mantenere la brillantezza della superficie acrilica utilizzare un polish anche spray.

Per eliminare le macchie o tracce persistenti, utilizzare un panno morbido ed un detersivo domestico non abrasivo oppure del dentifricio, oppure del prodotto per la pulizia dell'argento ed insistere sulla superficie da pulire.

Per eliminare i depositi di calcare, utilizzare un panno morbido imbevuto di succo di limone caldo o di aceto caldo.

Per rinnovare una superficie graffiata o bruciata con la sigaretta, è sufficiente strofinare la zona con della carta vetrata molto fine (1.000/2.000) bagnata con dell'acqua e poi passare del polish sulla superficie abrasa. Quando il polish risulta asciutto, la zona va lucidata con un panno di lana oppure con una lucidatrice elettrica.

After each use drain the tub completely and activate the blower for at least 5 minutes so that any water that has got into the pipes will be expelled. Hot air coming out of the blower will subsequently dry the pipes.

For the cleaning of the tub, use a soft cloth and a non-abrasive liquid detergent that is free of alcohol substances, ammonia, formic acid or formaldehyde, which could irreversibly damage the tub. To maintain the brightness of the acrylic surface, you can use a spray polish.

To eliminate any stubborn marks or stains, use a soft cloth and a non-abrasive house-hold detergent or toothpaste, or use silver polish and rub gently on the surface to clean.

To remove any lime deposits, use a soft cloth moistened with warm lemon juice or warm vinegar.

To restore a scratched or cigarette-burnt surface, rub the area with very fine sandpaper or emery cloth (1,000/2,000 gauge) wetted with water and then spread a polish over the smoothed surface. When the polish has dried, the area should be buffed with a woollen cloth or with an electrical polishing disk.

KAOS COLLECTION**1KBT1BI1CR CR Pes e Misure / Weights and Sizes**

Peso (Kg) Weight (lb)	120,00 (Kg)	264,55 (lb)
Volume (dc3) - (in3)	1544,41 (dc3)	94245,61 (in3)
h (mm) - (in)	720,00 (mm)	28,35 (in)
L1 (mm) - (in)	1100,00 (mm)	43,31 (in)
L2 (mm) - (in)	1950,00 (mm)	76,77 (in)

