

Marchio / Brand KOS

Classe / Class VASCHE

KAOS COLLECTION**1KATTBI0SASA** Kaos 2 - vasca free standing. / Kaos 2 - free standing bathtub.

Vasca free standing in metacrilato composta da un guscio interno rinforzato con fibra di vetro, pannello in agglomerato di legno e controguscio esterno. Telaio a vista in acciaio inox autoportante e nr. 4 piedini regolabili. Colonna di scarico completa di piletta e sifone. Colore bianco. Telaio inox spazzolato. Colonna di scarico spazzolata. Dimensioni: 2000 x 1400 x h. 510 mm

Bath tub made in methacrylate composed of an inside and outside apron, the first one reinforced with fiberglass and chipboard panel. Free standing self-supporting stainless steel frame, 4 adjustable feet. Drain assembly type push-to-close/click-clack waste with trap. White color. Brushed stainless steel frame. Brushed drain assembly. Dimensions: 2000 x 1400 x h. 510 mm.

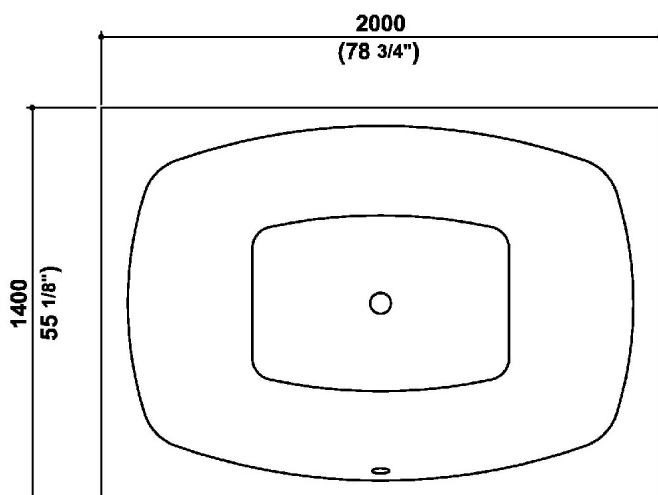
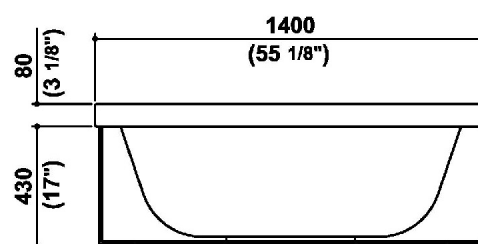
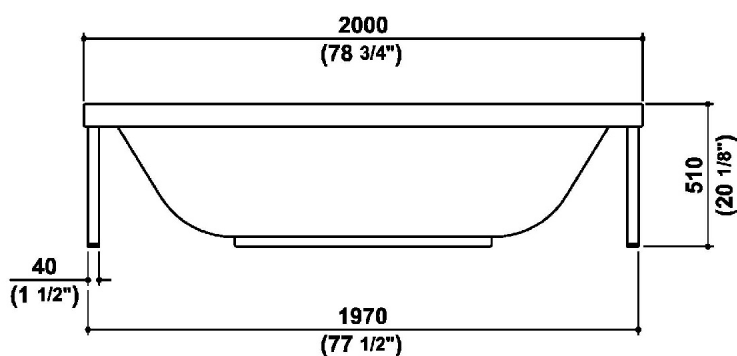
Note Tecniche / Technical Notes

Su richiesta è possibile installare l'impianto Idrocolore® ed il sistema blower fino ad una distanza max di 5 m dalla vasca. Costo da calcolarsi ogni qualvolta.

It is possible to install the Idrocolore® and the blower system outside the bathtub, at a max. distance of 5 meters. Price on request.

KAOS COLLECTION

1KATTBIOSASA Disegno Complessivo / Overall Drawing



KAOS COLLECTION**1KATTBIOSASA**

Dati operativi / Specifications		
Dimensioni / Dimensions	2000 X 1400 X H=510 mm	78 3/4" X 55 1/8" X 20 1/8" inc
Marcatura CE / CE Marking	SI	
Peso netto / Net weight	105.00 kg	231.00 lb
Peso operativo / Working weight	400.00 kg	881.00 lb
Capacità / Capacity	320.00 l	85.00 gal

Materiale / Material

Methacrylate / Metacrilato

Pulizia / Cleaning

Per la pulizia della vasca, utilizzare un panno morbido ed un detergente liquido non abrasivo privo di sostanze alcoliche, ammoniacale, acido formico o formaldeide perché possono danneggiare la vasca in modo irreversibile. Per mantenere la brillantezza della superficie acrilica utilizzare un polish anche spray.

Per eliminare le macchie o tracce persistenti, utilizzare un panno morbido ed un detersivo domestico non abrasivo oppure del dentifricio, oppure del prodotto per la pulizia dell'argento ed insistere sulla superficie da pulire.

Per eliminare i depositi di calcare, utilizzare un panno morbido imbevuto di succo di limone caldo o di aceto caldo.

Per rinnovare una superficie graffiata o bruciata con la sigaretta, è sufficiente strofinare la zona con della carta vetrata molto fine (1.000/2.000) bagnata con dell'acqua e poi passare del polish sulla superficie abrasa. Quando il polish risulta asciutto, la zona va lucidata con un panno di lana oppure con una lucidatrice elettrica.

For the cleaning of the tub, use a soft cloth and a non-abrasive liquid detergent that is free of alcohol substances, ammonia, formic acid or formaldehyde, which could irreversibly damage the tub. To maintain the brightness of the acrylic surface, you can use a spray polish.

To eliminate any stubborn marks or stains, use a soft cloth and a non-abrasive house-hold detergent or toothpaste, or use silver polish and rub gently on the surface to clean.

To remove any lime deposits, use a soft cloth moistened with warm lemon juice or warm vinegar.

To restore a scratched or cigarette-burnt surface, rub the area with very fine sandpaper or emery cloth (1,000/2,000 gauge) wetted with water and then spread a polish over the smoothed surface. When the polish has dried, the area should be buffed with a woollen cloth or with an electrical polishing disk.

KAOS COLLECTION**1KATTBIOSASA** Pesi e Misure / Weights and Sizes

Peso (Kg) Weight (lb)	140,00 (Kg)	308,64 (lb)
Volume (dc3) - (in3)	2268,01 (dc3)	138402,36 (in3)
h (mm) - (in)	720,00 (mm)	28,35 (in)
L1 (mm) - (in)	1500,00 (mm)	59,06 (in)
L2 (mm) - (in)	2100,00 (mm)	82,68 (in)

