

GRANDE COLLECTION

1GUAABI0CR

Grande Quadra Miami - vasca semi incasso. / Grande Quadra Miami - semi built-in bathtub.



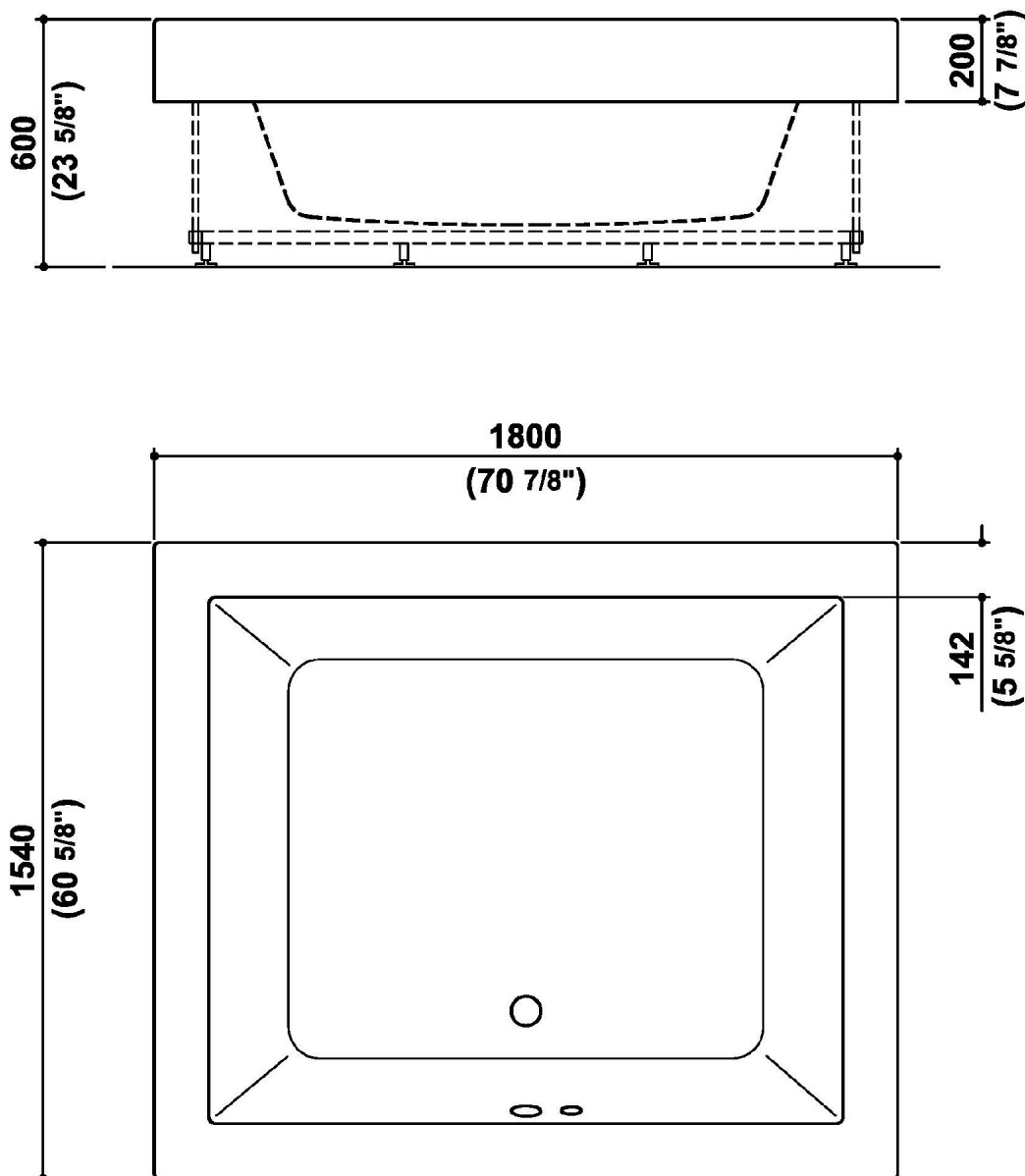
Vasca semi incasso in metacrilato rinforzata con fibra di vetro e pannello in agglomerato di legno. Altezza del bordo vasca di 20 cm e di un incasso di 40 cm. Telaio in acciaio autoportante e nr. 8 piedini regolabili. Colonna di scarico completa di piletta e sifone. Colore bianco. Colonna di scarico cromata. Dimensioni: 1800 x 1540 x h. 200 mm.

Semi built-in bathtub made in methacrylate reinforced with fiberglass and a chipboard panel. Tub edge height 20 cm and built-in height 40 cm. Self-supporting steel frame and 8 adjustable feet. Drain assembly type push-to-close/click-clack waste with trap. White color. Chrome drain assembly. Dimensions: 1800 x 1540 x h. 200 mm.

GRANDE COLLECTION

1GUAABI0CR

Disegno Complessivo / Overall Drawing



GRANDE COLLECTION

1GUAABI0CR

| Dati operativi / Specifications | | |
|---------------------------------|------------------------|---------------------------------|
| Dimensioni / Dimensions | 1800 X 1540 x H=200 mm | 70 7/8" X 50 5/8" X 23 5/8" inc |
| Marcatura CE / CE Marking | | si |
| Peso netto / Net weight | 100.00 kg | 221.70 lb |
| Peso operativo / Working weight | 395.00 kg | 870.00 lb |
| Capacità / Capacity | 550.00 l | 145.00 gal |

Materiale / Material

Metacrilato / Methacrylate

Pulizia / Cleaning

Per la pulizia della vasca, utilizzare un panno morbido ed un detergente liquido non abrasivo privo di sostanze alcoliche, ammoniacale, acido formico o formaldeide perché possono danneggiare la vasca in modo irreversibile. Per mantenere la brillantezza della superficie acrilica utilizzare un polish anche spray.

Per eliminare le macchie o tracce persistenti, utilizzare un panno morbido ed un detersivo domestico non abrasivo oppure del dentifricio, oppure del prodotto per la pulizia dell'argento ed insistere sulla superficie da pulire.

Per eliminare i depositi di calcare, utilizzare un panno morbido imbevuto di succo di limone caldo o di aceto caldo.

Per rinnovare una superficie graffiata o bruciata con la sigaretta, è sufficiente strofinare la zona con della carta vetrata molto fine (1.000/2.000) bagnata con dell'acqua e poi passare del polish sulla superficie abrasa. Quando il polish risulta asciutto, la zona va lucidata con un panno di lana oppure con una lucidatrice elettrica.

For the cleaning of the tub, use a soft cloth and a non-abrasive liquid detergent that is free of alcohol substances, ammonia, formic acid or formaldehyde, which could irreversibly damage the tub. To maintain the brightness of the acrylic surface, you can use a spray polish.

To eliminate any stubborn marks or stains, use a soft cloth and a non-abrasive house-hold detergent or toothpaste, or use silver polish and rub gently on the surface to clean.

To remove any lime deposits, use a soft cloth moistened with warm lemon juice or warm vinegar.

To restore a scratched or cigarette-burnt surface, rub the area with very fine sandpaper or emery cloth (1,000/2,000 gauge) wetted with water and then spread a polish over the smoothed surface. When the polish has dried, the area should be buffed with a woollen cloth or with an electrical polishing disk.

GRANDE COLLECTION

1GUAABI0CR

Pesi e Misure / Weights and Sizes

| | | |
|---------------------------|-----------------|-------------------|
| Peso (Kg) Weight (lb) | 130,00 (Kg) | 286,60 (lb) |
| Volume (dc3) - (in3) | 2613,51 (dc3) | 159486,05 (in3) |
| h (mm) - (in) | 820,00 (mm) | 32,28 (in) |
| L1 (mm) - (in) | 1660,00 (mm) | 65,35 (in) |
| L2 (mm) - (in) | 1920,00 (mm) | 75,59 (in) |

