

P INSTRUCÇÕES PARA A MONTAGEM E DESMONTAGEM DO CARTUCHO

IMPORTANTE: Antes de qualquer intervenção cortar a alimentação de água.

No caso de inspeção ou substituição, seguir as instruções seguintes:

Zetamix X6 / X7: Retirar o dístico (10), desapertar o parafuso (9) permitindo retirar o manipulô (8). Utilizando uma chave de parafusos, retirar o anel de proteção (7).

Desapertar o casquilho completo com o o-ring (3) com a ajuda de uma chave de 36 mm e retirar completamente o cartucho (2) e, se necessário, substituí-lo por um novo. Ao introduzir o cartucho (2) ter em atenção os 3 pontos de fixação no corpo da torneira, estes devem coincidir perfeitamente. Pode-se então remontar o casquilho (4) apertando-o até ao fim. As restantes peças deverão ser montados por ordem inversa à descrita para a desmontagem.

INSTRUÇÕES GERAIS DE UTILIZAÇÃO E CONDIÇÕES DE FUNCIONAMENTO

Para um correcto funcionamento da misturadora, a pressão de alimentação aconselhada deverá situar-se entre os 2 e 3 bar, a temperatura da água quente não deve ser superior a 80° e a diferença da pressão entre a água fria e quente não deve ser superior a 1 bar.

Antes da instalação das torneiras é necessário purgar e limpar toda a instalação, sendo aconselhável instalar a nossa torneira com filtro Z9126P.

RU ИНСТРУКЦИИ ПО ЗАМЕНЕ КАРТРИДЖА

ВНИМАНИЕ: Перед началом работ закройте входы воды. Для осмотра или замены следуйте следующим инструкциям:

Zetamix X6/X7: Снимите накладку 10 и открутите винт 9. Эта операция позволяет снять рычаг управления 8. При помощи отвертки (имеется соответствующий паз) подсадите и снимите кольцо-накладку 7.

При помощи ключа на 36 мм открутите кольцо 4 с прокладкой 3 и вытащите картридж 2, при необходимости замените его. При обратной установке обратите внимание: три установочных паза на корпусе смесителя должны совпасть с тремя шипами на картридже 2, таким образом два штифта внизу попадут в посадочные места. После этого можно установить назад кольцо 4, для этого надавите на него с усилием, и все остальные части в последовательности, обратной описанной выше.

УСЛОВИЯ ЭКСПЛУАТАЦИИ И ПРИНЦИП РАБОТЫ

Для правильной работы однорычажного смесителя рекомендуемое рабочее давление должно составлять от 2 до 3 бар, температура воды не должна превышать 80°C, а разница давления горячей и холодной воды не должна превышать 1 бар.

Советуем перед установкой смесителя продуть его, также рекомендуем устанавливать на входе запорные краны с фильтрами, наш арт. Z9126P.

PL INSTRUKCJA DEMONTAŻU GŁOWICY

Uwaga: przed rozpoczęciem wszelkich czynności upewnić się, czy dopływ wody jest zamknięty. W przypadku czynności kontrolnych lub wymiany elementów wewnętrznych postępować dokładnie wg poniższych instrukcji:

Zetamix X6 / X7: Wyjąć zaślepkę (10), odkręcić śrubę (9) i zdjąć rączkę (8). Umieszczając śrubokręt w odpowiednim wycięciu zdjąć kołniercz (7).

Za pomocą klucza 36 mm odkręcić pierścieni mocujący (4), we wnętrzu którego znajduje się uszczelka o-ring (3). Wyjąć głowicę (2), a w razie konieczności wymienić ją. Podczas zakładania głowicy zwrócić szczególną uwagę na jej odpowiednie umieszczenie: trzy wycięcia znajdujące się na korpusie baterii (1) muszą idealnie pokrywać się z odpowiednimi ząbkami na głowicy (2); dzięki temu dwa dolne sworznie będą idealnie pasować do specjalnie przygotowanych otworów w obudowie. Gdy głowica będzie prawidłowo zamontowana, można z powrotem założyć pierścieni mocujący (4) i dokręcić go do oporu. Następnie należy złożyć pozostałe części, w kolejności odwrotnej niż podczas demontażu.

OGÓLNE WARUNKI EKSPLOATACJI

Dla prawidłowego działania baterii zalecane ciśnienie wynosi 2 do 3 bar, temperatura wody ciepłej nie powinna przekraczać 80°C, a różnica ciśnień pomiędzy wodą ciepłą a zimną nie powinna być większa niż 1 bar.

Przed podłączeniem baterii należy dokładnie przepłukać instalację; zaleca się ponadto zastosowanie zaworów podumywalkowych z filtrem (art. Z9126P).

I PULIZIA

Per la pulizia di tutta la nostra rubinetteria si raccomanda di evitare l'uso di sostanze corrosive, abrasive e alcooliche, che possono danneggiare le superfici. Si consiglia di usare panni morbidi o spugne imbevute di acqua pulita.

Consigliamo il Ns. prodotto detergente ZETABRILL.

GB CLEANING

For the cleaning of all our tapware, it is recommended not to use any detergents containing corrosive, abrasive or alcoholic substances which may damage the surfaces. It is advised to use a soft cloth or sponge wet of pure and clean water.

We advise also our specific detergent ZETABRILL.

F NETTOYAGE

Pour le nettoyage de toute notre robinetterie nous vous recommandons de ne pas utiliser des substances corrosives, abrasives ou alcooliques qui peuvent endommager les surfaces des robinets. Nous conseillons d'utiliser des chiffons doux ou des éponges humides d'eau propre ou bien notre produit détergent ZETABRILL.

D REINIGUNG

Für die Reinigung aller unserer Armaturen soll die Verwendung von korrosiven oder abrasiven Mitteln oder von Alkohol, welche die Oberflächen beschädigen können, vermieden werden. Es wird empfohlen, mit reinem Wasser getränkte weiche Tücher oder Schwämme oder unser Reinigungsmittel ZETABRILL, zu benutzen.

E LIMPIEZA

Para la limpieza de toda nuestra grifería se recomienda evitar el uso de sustancias corrosivas, abrasivas y alcohólicas, que puedan dañar las superficies. Se aconseja usar paños suaves o esponjas húmedas de agua limpia. Aconsejamos nuestro producto, detergente ZETABRILL.

NL SCHOONMAAKINSTRUCTIES

Om onze kranen schoon te maken wordt geadviseerd geen scherpe bijtende schoonmaakmiddelen op alcoholbasis te gebruiken. Dit kan het kraanoppervlak beschadigen. Geadviseerd wordt de kraan schoon te maken met een zachte doek of spons met schoon water. Ook kunt U ons speciale schoonmaakmiddel ZETABRILL gebruiken.

P LIMPEZA

Para a limpeza de todas as nossas torneiras recomendamos a não utilização de produtos corrosivos, abrasivos ou com álcool que poderão danificar a superfície das torneiras. Aconselhamos a utilização de panos macios ou de esponjas húmidas embebidas em água limpa, ou do nosso detergente ZETABRILL.

RU ЧИСТКА

Для ухода за смесителями с отделкой хром, золото, цветной или специальной абсолютно запрещается использовать коррозионные, абразивные вещества и алкоголь – это может привести к повреждению поверхности смесителя. Рекомендуется пользоваться мягкой тканью или губкой, смоченной водой. Вы можете воспользоваться чистящим средством ZETABRILL.

PL CZYSZCZENIE

Do czyszczenia wszystkich produktów Zucchetti, zarówno chromowanych, złoconych, malowanych, jak i w innych, specjalnych wykończeniach, absolutnie nie wolno stosować substancji korodujących, ściernych czy zawierających alkohol, które mogłyby uszkodzić powłokę baterii. Armaturę czyścić miękką szmatką lub gąbką namoczoną w czystej wodzie. Polecamy również firmowy środek czyszczący ZETABRILL.

I

GB

F

D

E

NL

P

RU

PL

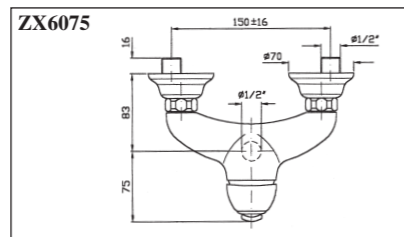
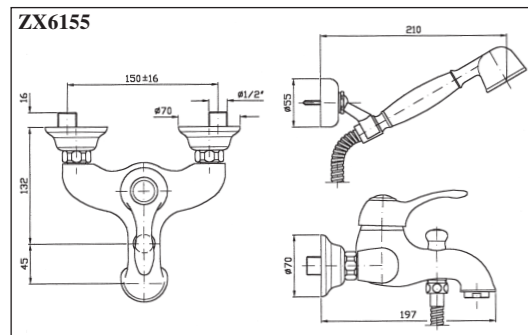
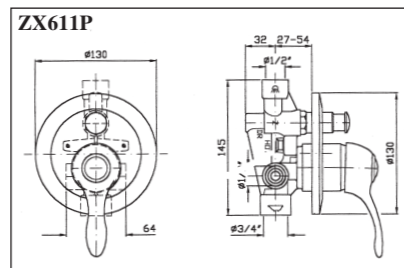
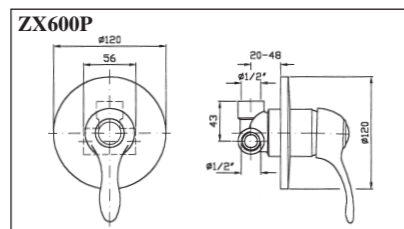
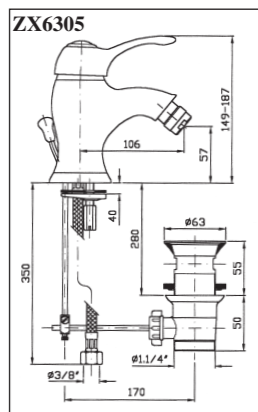
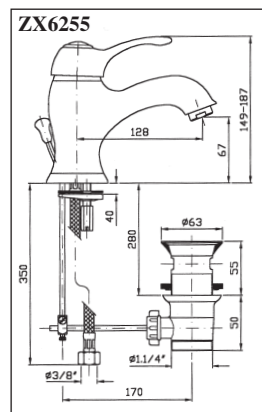
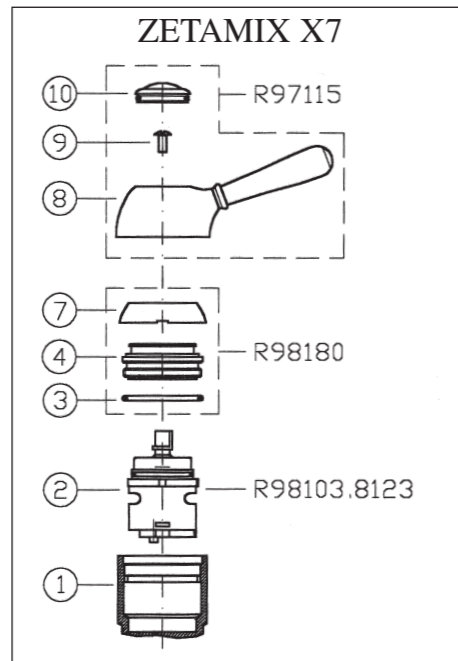
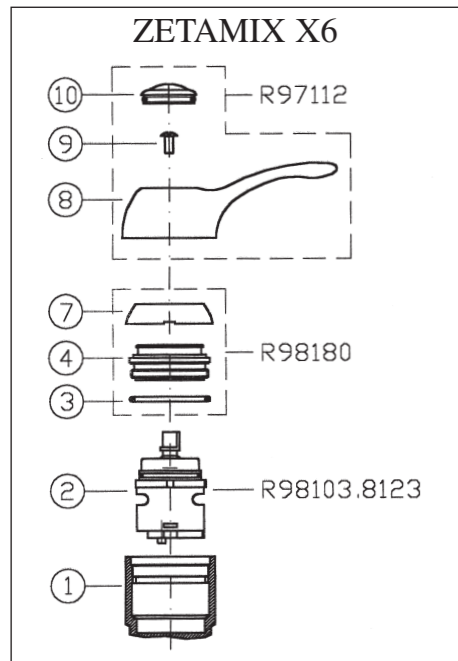
DEL *f i f l u*



ZUCCHETTI.

Zucchetti Rubinetteria S.p.A.

Via Molini di Resiga, 29 - 28024 Gozzano (No) Italy - Tel. 0322 954700 - Fax 0322 954823
zucchettidesign.it



I ISTRUZIONI PER LO SMONTAGGIO DELLA CARTUCCIA

ATTENZIONE: Prima di ogni intervento chiudere l'entrata delle acque.
In caso di verifiche o sostituzioni interne seguire attentamente le seguenti istruzioni:

Zetamix X6 / X7: Togliere la placchetta (10) e svitare la vite (9). L'operazione consente di estrarre la leva di comando (8). Facendo leva nell'apposito intaglio con un cacciavite, togliere successivamente l'anello coprighiera (7).

Mediante una chiave da 36 mm infine, svitare la ghiera (4) completa di O-ring (3), ed estrarre la cartuccia (2), sostituendola, se necessario, con l'apposito ricambio. Nell'inserire la cartuccia, fare attenzione alle tre tacche di posizionamento sul corpo del rubinetto (1) che dovranno coincidere con i dentelli della cartuccia (2), automaticamente i due perni inferiori entreranno nelle loro sedi. A questo punto si potrà rimontare la ghiera (4), stringendola fino in battuta, e tutte le altre parti in successione inversa a quella sopra descritta.

CONDIZIONI DI IMPIEGO E DI FUNZIONAMENTO

Per un corretto funzionamento del monocomando, la pressione di esercizio consigliata deve essere compresa tra i 2 e i 3 bar, la temperatura dell'acqua non deve superare gli 80°C e la differenza di pressione tra acqua calda e fredda non deve superare 1 bar.

Si raccomanda inoltre di spurgare accuratamente l'impianto prima di installare il monocomando e si consiglia comunque il montaggio dei rubinetti sottolavabo con filtro, nostro art. Z9126P.

GB CARTRIDGE DISASSEMBLING INSTRUCTIONS

WARNING: Turn off the water supply before working on the unit. In case of inner checks or replacements, carefully observe the following instructions.

Zetamix X6 / X7: Remove the cap (10), take off the screw (9) allowing so to take off the lever (8). Lever off the dome (7) by the notch for that purpose.

Using a 36 mm spanner, unscrew the locking nut (4) with its O-ring (3) and extract the cartridge (2), replacing it, if necessary, with a new one. When inserting the cartridge make sure the three positioning notches in the mixer body (1) coincide with the pegs on the cartridge (2); in this way, the two lugs on the bottom of cartridge are lined up automatically with the two according holes in the bottom of the mixer body. Now, the lock nut (4) can be reassembled and tightened up to the stop; refit remaining parts in reverse sequence of removal instructions.

GENERAL INSTALLATION INSTRUCTIONS

For a correct performance of the single lever mixer, the recommended operating pressure must be between 2 and 3 bar, the hot water temperature must not exceed 80° C and the difference of pressure between hot and cold water should not exceed 1 bar.

Pipework must be flushed out before connecting the mixer and for all cases we advise to install, where applicable, the stop valves with incorporated filter, our ref. Z9126P.

F INSTRUCTIONS POUR LE DEMONTAGE DE LA CARTOUCHE

ATTENTION: Avant chaque intervention, fermer l'arrivée d'eau. En cas de vérifications ou de remplacements internes, suivre attentivement les instructions suivantes:

Zetamix X6 / X7: Enlever plaquette (10), desserrer la vis (9) en permettant d'enlever le levier (8). En se servant d'un tournevis et de l'encoche y relative, détacher l'anneau cache-bride (7).

Dévisser la bride (4) complète de l'O-ring (3) au moyen d'une clé de 36 mm et extraire la cartouche complète (2) et, si nécessaire, la remplacer par une nouvelle. A la réinsertion de la cartouche, veiller à ce que les trois encoches de positionnement situées sur le corps du robinet (1) coïncident avec les dents respectifs de la cartouche (2); les deux pivots sous le fond de la cartouche entreront ainsi automatiquement dans leurs logements dans le fond du corps de robinet. On pourra alors remonter la bride (4) en la serrant jusqu'à la butée, puis tous les autres éléments en succession inverse respect à la susdite.

INSTRUCTIONS GENERALES D'UTILISATION ET CONDITIONS DE FONCTIONNEMENT

Pour un fonctionnement correct du mitigeur, la pression d'utilisation conseillée doit être entre les 2 et 3 bars, la température de l'eau chaude ne doit pas dépasser les 80° C et la différence de pression entre l'eau chaude et froide ne doit pas dépasser 1 bar.

En outre, avant de raccorder le mitigeur, il est recommandé de purger soigneusement l'installation et il est conseillé d'installer de robinets d'arrêt sous-lavabo avec filtre, notre art. Z9126P.

D ANWEISUNGEN FÜR DEN AUSBAU DER KARTUSCHE

ACHTUNG: Vor jeglichem Eingriff, Wasserzufuhr absperrn. Im Falle einer Kontrolle oder Austausch von Innenteilen sind folgende Anweisungen genau zu beachten.

Zetamix X6 / X7: Deckplättchen (10) abnehmen, (Inbus-) Schrauben (9) lösen; danach kann der Griffhebel (8) entfernt werden. Gewölbte Deckhaube (7) abheben mittels Schraubenzieherspitze in der betreffenden Aussparung.

Mit einem Schlüssel SW 36 mm Verschlusscheibe (4) mit dem O-Ring (3) lösen und die komplette Kartusche herausziehen und, falls nötig, durch eine neue ersetzen. Beim Einstecken der Kartusche die drei Kerben auf der Innenwand des Mischerkörpers (1) beachten, welche die drei seitlichen Nocken der Kartusche (2) aufnehmen müssen.

Somit werden die zwei Zapfen unter der Kartusche automatisch in die Bohrungen im Boden des Mischerkörpers eingeführt. Für den Zusammenbau des Mischers die Verschlusscheibe (4) durch Anziehen bis zum Anschlag und die anderen Bestandteile in umgekehrter Reihenfolge wie oben beschrieben wieder befestigen

ALLGEMEINE ANWEISUNGEN UND BETRIEBSBEDINGUNGEN

Für ein einwandfreies Funktionieren des Mischers soll der Betriebsdruck zwischen 2 und 3 bar liegen, die Wassertemperatur 80° C und der Druckunterschied zwischen kaltem und warmem Wasser 1 bar nicht überschreiten. Außerdem wird die gründliche Ausspülung der Leitung vor dem Anschluß des Mischers sowie die Verwendung von Eckventilen mit Filter, unser Artikel Z9126P, empfohlen.

E INSTRUCCIONES PARA LA SUSTITUCION DEL CARTUCHO

IMPORTANTE: Antes de cada intervención, cerrar la entrada de las aguas. En caso de controles o sustituciones internas seguir atentamente las siguientes instrucciones:

Zetamix X6 / X7: Quitar la placa (10) y destornillar el tornillo (9). Esta operación permite extraer la palanca de mando (8). Presionando en la ranura especial quitar sucesivamente el anillo cubre casquillo (7).

Utilizando una llave de 36 mm, destornillar el casquillo (4) equipado con O-Ring (3) y extraer el cartucho (2), sustituyendolo, si es necesario, con el recambio correspondiente. Al introducir el cartucho, prestar atención a los tres puntos de colocación del cuerpo del grifo (1) que deberán coincidir con los dientes del cartucho (2), automáticamente los dos pernos inferiores entraran en sus sedes. A continuación se podrá volver a montar el cierre (4), apretandolo hasta el tope, y todas las demás partes en sucesión inversa a la anteriormente descrita.

CONDICIONES DE EMPLEO Y DE FUNCIONAMIENTO

Para un correcto funcionamiento del monomando, la presión de funcionamiento aconsejable debe estar comprendida entre los 2 y los 3 bar, la temperatura del agua no debe superar los 80°C y la diferencia de presión entre agua caliente y fría no debe superar 1 bar.

Se recomienda además purgar cuidadosamente la instalación antes de instalar el monomando y se aconseja colocar los grifos con filtro debajo del lavabo o bidé, nuestro artículo Z9126P.

NL INSTRUCTIES TER VERWIJDERING VAN HET BINNENWERK

WAARSCHUWING: Sluit de watertoevoer af voordat U tewerk gaat. Bij controle of vervanging van het binnenwerk dient U de volgende instructies in acht te nemen.

Zetamix X6 / X7: afdekcapje (10) verwijderen, (inbus-) schroef (9) losdraaien, vervolgens kan de hendel eraf genomen worden. Stofkap (sierring) (7) oplichten (d.m.v. een schroevendraaier in de daarvoor aanwezige uitsparing steken).

Met een sleutel (36 mm) sluitkap (4) met de O-Ring (3) losdraaien en de kardoos (binnenwerk) eruit nemen en (indien nodig) vervangen. Bij het plaatsen van de kardoos opletten dat de 3 uitsparingen in het kraanhuis (1) en de 3 nokken op de kardoos (2) in elkaar passen. Automatisch komen dan de twee openingen in de kardoos boven de openingen onderin het kraanhuis te zitten. Bij verdere montage van de kraan de sluitkap (4) tot de aanslag aandraaien, daarna in omgekeerde volgorde, zoals boven beschreven, rest van de onderdelen monteren.

ALGEMENE INSTALLATIE INSTRUCTIES

Voor een perfecte werking van de kraan wordt een beschikbare druk van 2 tot 3 bar aanbevolen. De watertemperatuur mag maximaal 80 graden Celsius zijn en het drukverschil tussen warm en koud water mag niet meer zijn dan 1 bar.

De leidingen moeten vooraf doorgespoeld worden alvorens de kraan te monteren. Bovendien wordt geadviseerd, waar mogelijk, altijd een wastafelhoekstopkraan met ingebouwd filter te installeren (art. nr. Z9126P).