

Svitare la maniglia.
 Unscrew the handle.
 Den Griff losschrauben.
 Desserrer la manette.
 Destornillar la maneta.

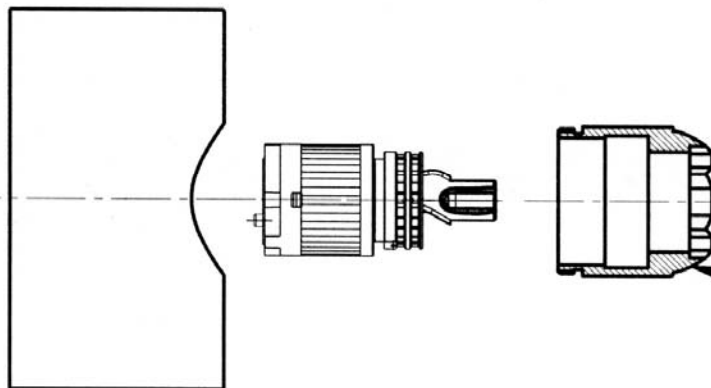
Allentare il grano e sfilare il corpo della maniglia dall'asta della cartuccia.

Loosen the grub screw and take the body of the handle off the cartridge rod.

Desserrer le grain et enlever le corps de la manette de la tige de la cartouche.

Den Dübel leicht losschrauben und dann den Griffkörper aus der Kartuschenstange herausziehen.

Alojar el tornillo y quitar el cuerpo de la maneta de la varilla del cartucho.



Svitare la ghiera della cartuccia mediante la chiave esagonale (da 22 mm), in dotazione.

Unscrew the cartridge ring nut using the 22 mm supplied Allen key.

Desserrer la bride de la cartouche à l'aide de la clé hexagonale (de 22 mm) fournie.

Die Nutmutter der Kartusche mittels des beige packten sechseckigen Schlüssels 22 mm losschrauben.

Destornillar el casquillo del cartucho con la llave Allen (de 22 mm) del equipamiento.

