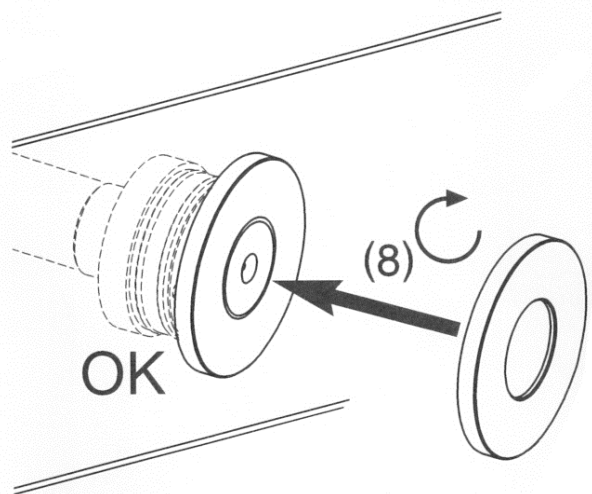
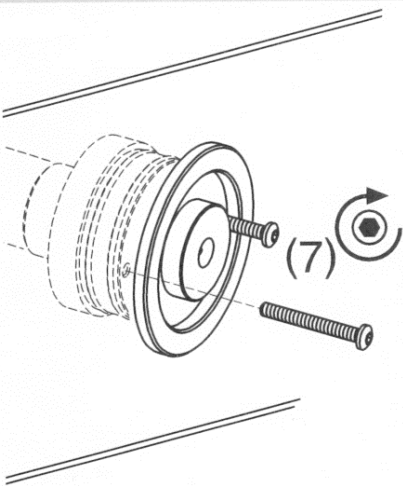
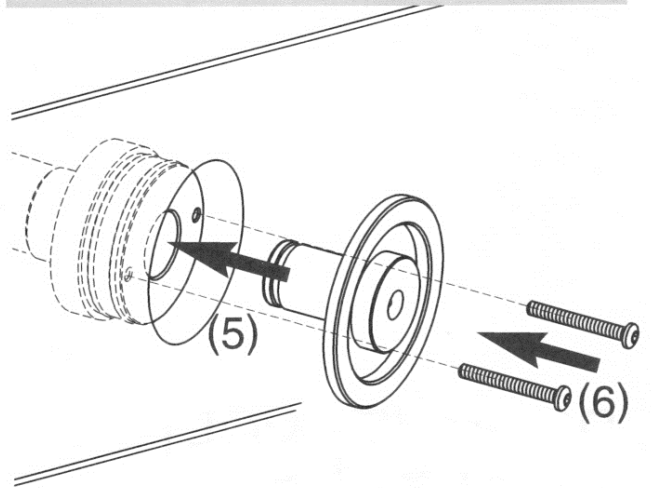
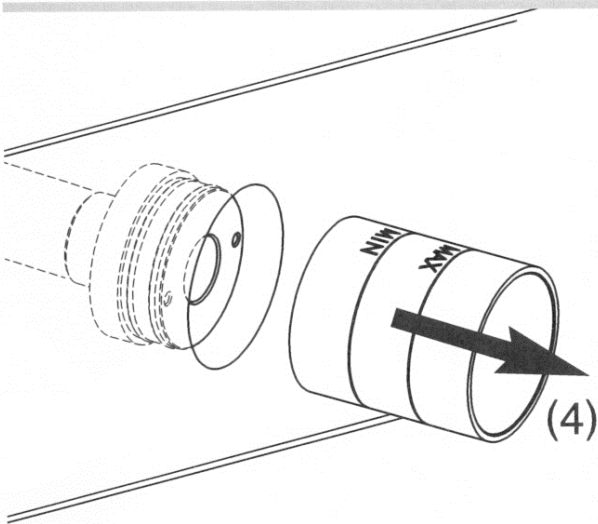
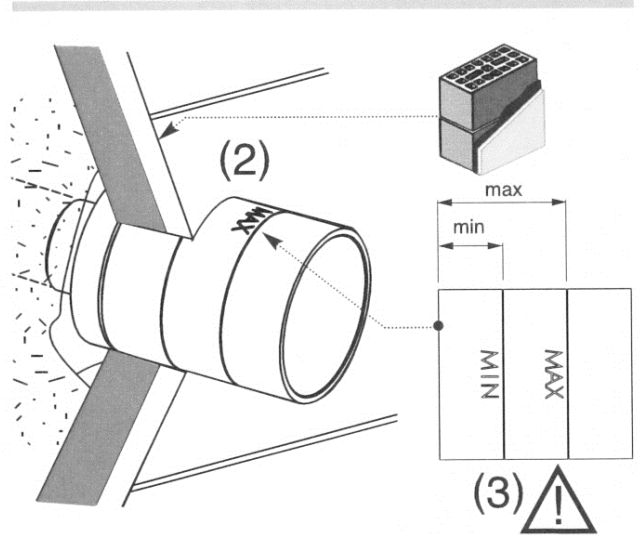
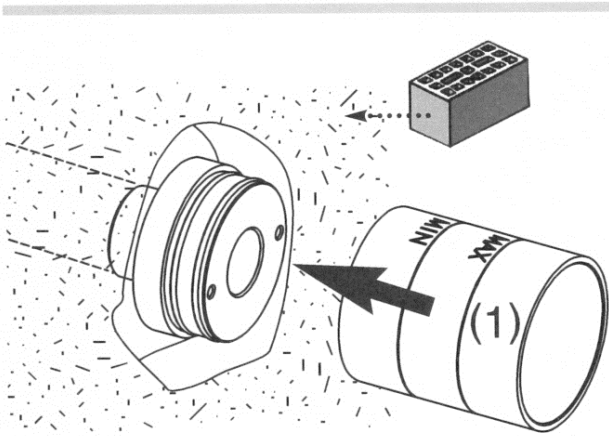
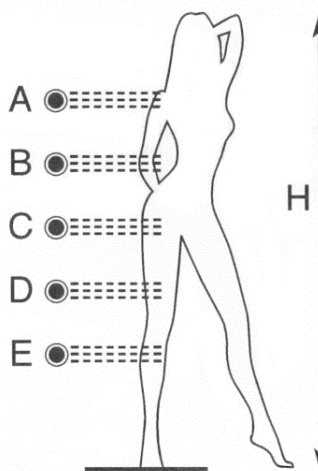
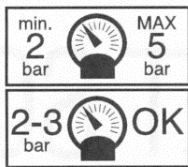
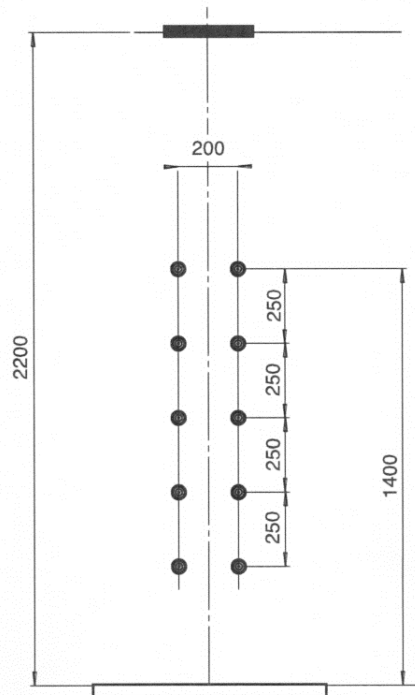
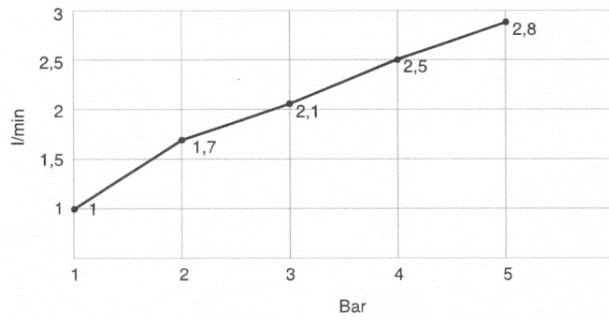
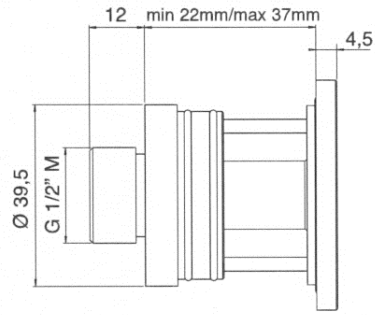
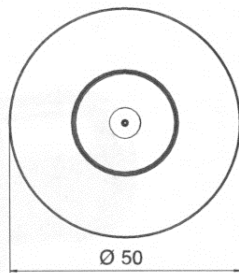


<b>I</b>	<b>ISTRUZIONI PER L'INSTALLAZIONE DELLA RUBINETTERIA</b>
<b>GB</b>	<b>INSTRUCTIONS FOR THE INSTALLATION OF THE FAUCETS</b>
<b>F</b>	<b>INSTRUCTIONS POUR L'INSTALLATION DE LA ROBINETTERIE</b>
<b>D</b>	<b>MONTAGEANLEITUNGEN ZUR INSTALLATION DER ARMATUREN</b>
<b>E</b>	<b>INSTRUCCIONES PARA LA INSTALACION DE LA GRIFERIA</b>
<b>RU</b>	<b>ИНСТРУКЦИИ ПО МОНТАЖУ СМЕСИТЕЛЬНОЙ АРМАТУРЫ</b>
<b>PL</b>	<b>INSTRUKCJE INSTALACJI ARMATURY</b>

**Z92908**







H mm 1600 1700 1800 1900 2000



A	mm	1300	1400	1500	1600	1700
B	mm	1050	1150	1250	1350	1450
C	mm	800	900	1000	1100	1200
D	mm	550	650	750	850	950
E	mm	300	400	500	600	700

## CONDIZIONI DI UTILIZZO - PULIZIA

**Pressione minima:** 1 bar **Pressione massima:** 5 bar **Pressione consigliata:** 2-3 bar  
**Differenza di pressione acqua calda/fredda:** 1 bar max. **Temperatura massima:** 80°C **Temperatura consigliata:** 60-65°C

La rubinetteria Zucchetti può essere impiegata con scaldabagni elettrici ad accumulo, a gas istantanei, impianti centralizzati, caldaie murali a gas miste e teleriscaldamento. Prima di collegare la rubinetteria si raccomanda di spurgare l'impianto; è inoltre consigliabile l'installazione di rubinetti sottolavabo con filtro (art. Z9126P). Nel caso di pressione dell'acqua superiore a 5 bar, è bene installare a monte della tubatura di alimentazione un riduttore di pressione; valori troppo elevati di pressione possono generare vibrazioni acustiche e fischi, inoltre irregolare regolazione della temperatura.

## CONDITIONS OF USE - CLEANING

**Minimum pressure:** 1 bar **Maximum pressure:** 5 bar **Recommended pressure:** 2-3 bar  
**Pressure difference between hot /cold water:** 1 bar max. **Maximum temperature:** 80°C **Recommended temperat.:** 60-65°C

Zucchetti taps can be used with electric storage water heaters and instant gas types, centralised system, combi wall-mounted gas boilers and district heating systems. Before connecting the taps we recommend draining the system thoroughly; it is also advisable to install under basin stop valves with filter (art. Z9126P). Should the water pressure be higher than 5 bar, a pressure reducer should be fitted upstream of the supply pipes. Excessively high pressure values can cause acoustic vibrations and whistling in the taps and irregular and uneven temperature regulation.

## CONDITIONS D'UTILISATION - NETTOYAGE

**Pression minimum:** 1 bar **Pression maximum:** 5 bar **Pression conseillée:** 2-3 bar  
**Différence de pression entre eau chaude/froide:** 1 bar max. **Température maximum:** 80°C **Température conseillé:** 60-65°C

La robinetterie Zucchetti peuvent être employés avec des chauffe-eau électriques à accumulation et à gaz instantanés, des installations centralisées, des chaudières murales à gaz mixtes et le téléchauffage. Avant de monter la robinetterie, n'oubliez pas de purger soigneusement l'installation; il est aussi conseillé d'installer des robinets d'arrêt avec filtres (art. Z9126P). Si la pression de l'eau est supérieure à 5 bar, il est conseillé d'installer un réducteur de pression en haut du tuyau d'alimentation car des valeurs de pression trop élevées risquent de générer des vibrations sonores et des sifflements dans la robinetterie, ainsi qu'un réglage irrégulier et non progressif de la température.

## TECHNISCHE DATEN - REINIGUNG

**Mindestdruck:** 1 Bar **Hochsterdruck:** 5 Bar **Empfohlener Betriebsdruck:** 2-3 Bar  
**Druckunterschied zwischen Warm- und Kaltwasser:** 1 Bar max. **Heisswassertemperatur:** 80°C  
**Empfohlene Heisswassertemperatur:** 60-65°C

Die Armaturen von Zucchetti können in Verbindung mit elektrischen Heisswasserbereitern, Gas-Durchlauferhitzern, zentralisierten Heizanlagen, Gas-Wandboilern und Fernheizanlagen verwendet werden. Vor dem Anschluss der Armaturen an die Anlage muß diese gründlich gereinigt und entleert werden; außerdem empfiehlt sich die Installation von Eckventilen mit Filtern (Art. Z9126P). Beträgt der Wasserdruck über 5 Bar, sollte in der Zulaufleitung ein Druckminderer montiert werden; überhöhte Druckwerte können akustische Schwingungen und Pfeiftöne in der Armatur erzeugen und eine ungleichmäßige und nicht progressive Temperaturregelung zur Folge haben.

## CONDICIONES DE UTILIZACIÓN - LIMPIEZA

**Presión mínima:** 1 bar **Presión máxima:** 5 bar **Presión aconsejada:** 2-3 bar  
**Diferencia de presión agua caliente/fría:** 1 bar max. **Temperatura máxima:** 80°C **Temperatura aconsejada:** 60-65°C

La grifería Zucchetti puede ser empleada con calentadores de agua eléctricos de acumulación, de gas instantáneos, instalaciones centralizadas, caldares murales de gas mixtas y tele-calentamiento. Antes de conectar la grifería se recomienda purgar cuidadosamente la instalación; además se aconseja la instalación de llaves escuadra con filtro (art. Z9126P). En caso de presión del agua superior a 5 bar, es conveniente instalar arriba de la tubería de alimentación un reductor de presión; valores demasiado elevados de presión pueden generar vibraciones acústicas y sibidos en la grifería y una regulación de la temperatura irregular.

## УСЛОВИЯ ЭКСПЛУАТАЦИИ - ЧИСТКА

**Минимальное давление:** 1 бар. **Максимальное давление:** 5 бар. **Рекомендуемое давление:** 2-3 бар.  
**Разница давления горячей/холодной воды:** 1 бар макс. **Максимальная температура:** 80°C. **Рекомендуемая температура:** 60-65°C.

Смесительная арматура Zucchetti может использоваться с электрическими накопительными нагревателями, проточными газовыми нагревателями, централизованным оборудованием, настенными газовыми нагревателями смешанного типа и нагревателями с электронным управлением. Перед подключением смесителя рекомендуется промыть систему. Кроме того, при установке смесителей для умывальника рекомендуется использовать фильтр арт. Z9126P. Если давление в системе выше 5 бар, на входе необходимо установить редуктор давления, слишком высокое давление создает звуковую и физическую вибрацию, кроме того возможна неточная регулировка температуры.

## WARUNKI EKSPLOATACJI - CZYSZCZENIE

**Ciśnienie minimalne:** 1bar **Ciśnienie maksymalne:** 5 bar **Ciśnienie zalecane:** 2-3 bar  
**Różnica ciśnień pomiędzy wodą ciepłą a zimną:** 1 bar maks. **Temperatura maksymalna:** 80°C **Temperatura zalecana:** 60-65°C

Baterie firmy Zucchetti mogą być podłączone do instalacji wodnych współpracujących z boilerami elektrycznymi lub gazowymi przepływowymi podgrzewaczami wody, do instalacji centralnego ogrzewania oraz do instalacji z gazowymi kotłami wiszącymi. Przed podłączeniem baterii należy dokładnie przepłukać instalację; zaleca się ponadto zastosowanie zaworów podumywalkowych z filtrem (art. Z9126P). W przypadku, gdy ciśnienie wody w instalacji przekracza 5 bar wskazane jest zamontować przed doprowadzeniem wody do baterii reduktor ciśnienia. Zbyt wysokie ciśnienie wody powodować może wibracje akustyczne oraz świsty, jak i uniemożliwiać prawidłową regulację temperatury.