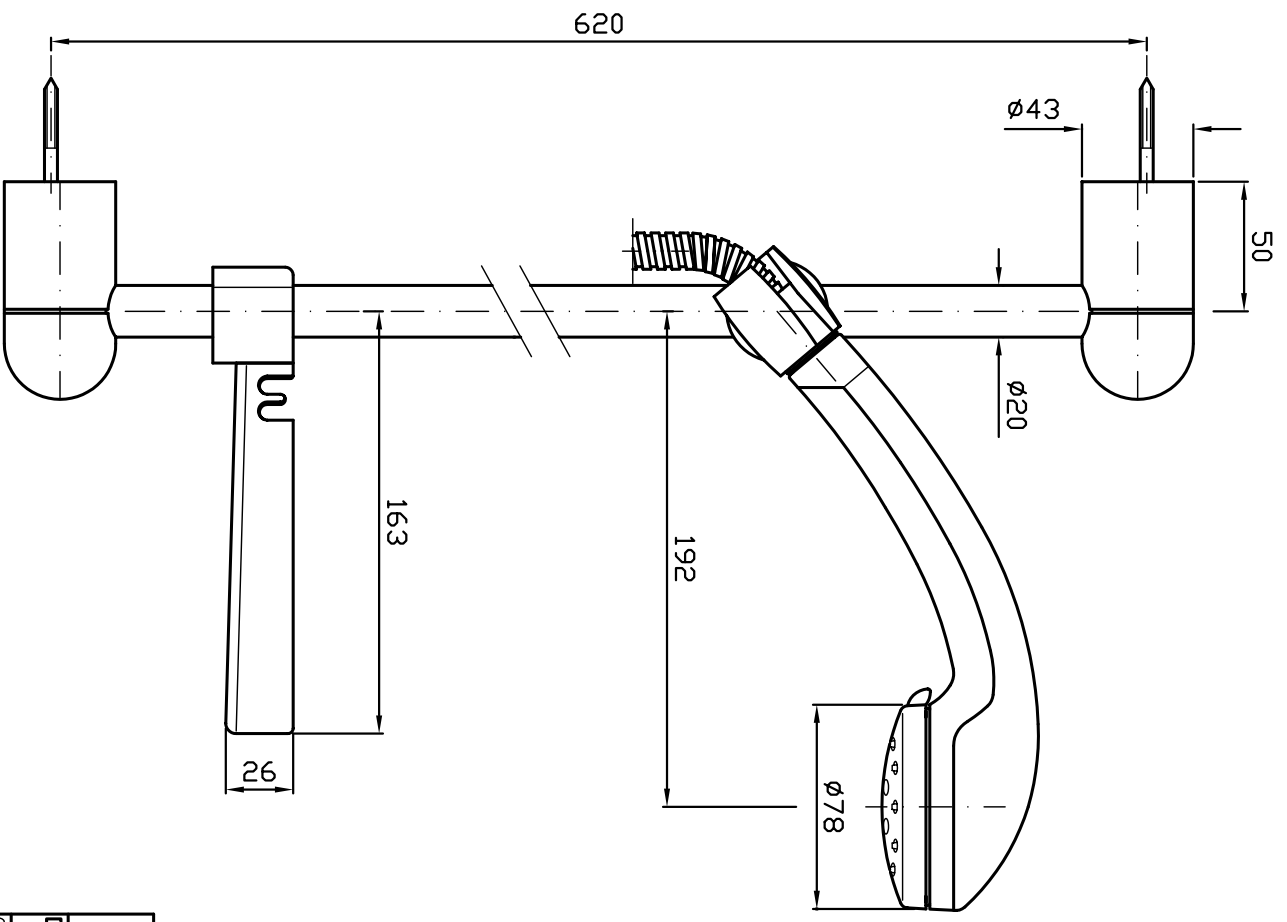


A B C D E F



DISEGNO DEFINITIVO

<b>ZUCCHETTI</b>		<b>Dis.n°</b>		<b>CP</b>	
RUBINETTERIA S.p.A.		<b>Z93075</b>			
<b>Denominazione</b>					
<b>ASTA MURALE</b>					
<b>Cod.art.</b>		<b>Compl.n°</b>		<b>U.M.: mm</b>	
<b>Scala 1:2</b>		<b>Rev. 01</b>		<b>Peso gr.</b>	
Data <b>15/02/99</b>		P I R T P D G		<b>Misure</b>	
Firma				<b>Tolleranze Generali</b>	
Sost:il		Sost:ddl		Grezzo Angoli: ±45° - sp. ±0.20 - dim. ±0.50	
				Finitura Angoli: ±20° - dim. e Ø <75 ±0.10 - >75 ±0.20	

5

4

3

2

1